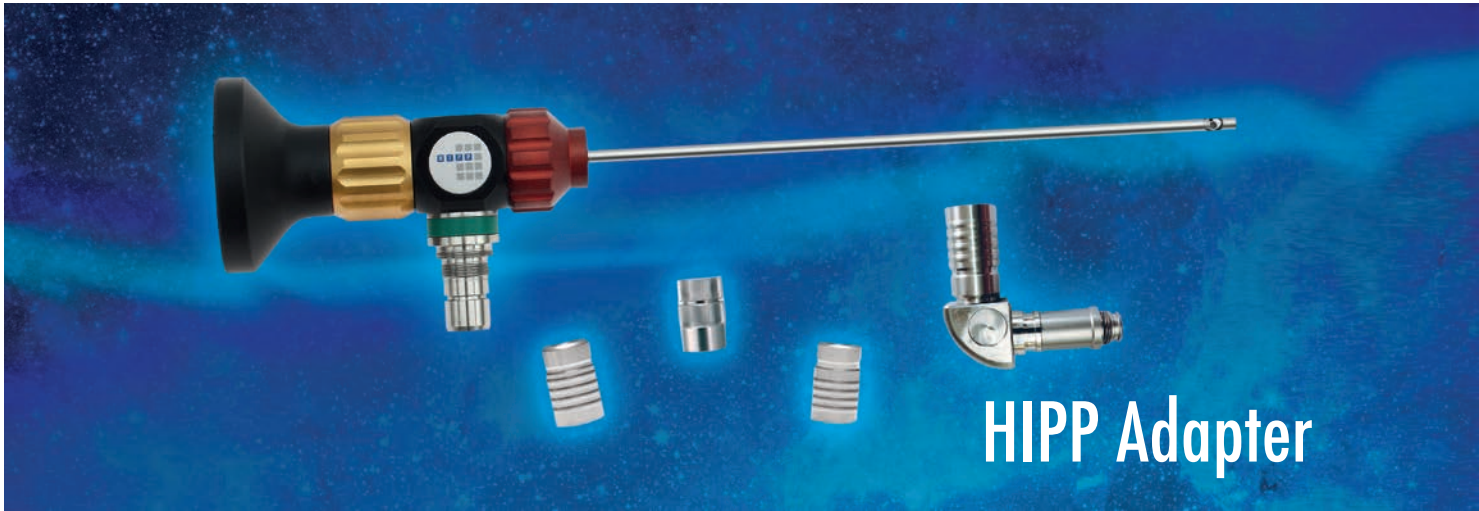


HIPP Endoskop Service GmbH

>> *your requirements are our aims.*



HIPP Adapter

Technische Produktinformation

MADE IN GERMANY



HIPP Boroskope

>> *Für den industriellen Einsatz.*



■ Die Vision ist es, unseren Kunden Zeit zu schenken

Die optimale Ausrichtung hin zu unseren Kunden und ihren Bedürfnissen ist unsere tägliche Herausforderung, um damit Ihren Alltag um einen kleinen, aber wertvollen Teil zu erleichtern. Durch ein auf die Bedürfnisse des Marktes abgestimmtes Leistungsspektrum und die Kompatibilität zu anderen namhaften Boroskop-Herstellern, hat sich HIPP zu einem der führenden Unternehmen im Bereich der Industrie-Endoskopie entwickelt. Vielleicht nicht führend, was die Firmengröße oder die Menge an installierten Systemen angeht, aber sicherlich führend, als Manufaktur mit einer ausgewählten Produktpalette an kundenspezifischen Boroskopen.

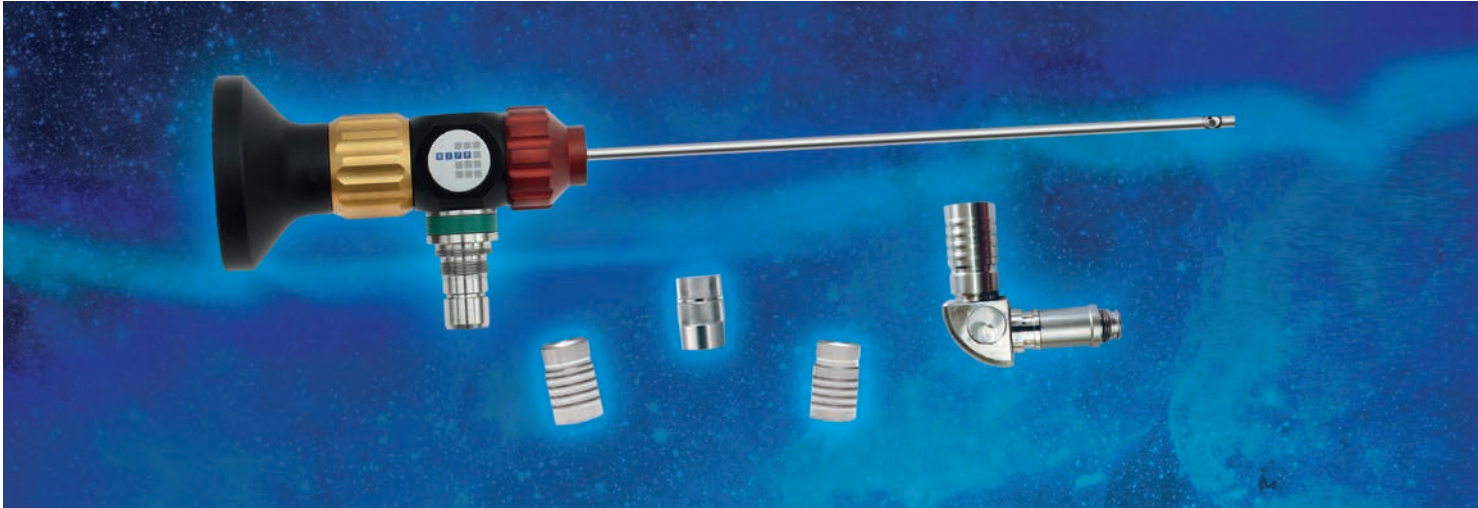
Die HIPP Endoskop Service GmbH wurde im Juli 1996 von Alexander und Frank Hipp gegründet. Wir verstehen uns als integrierter Dienstleister und Hersteller mit traditionellen Wertestrukturen. Schwerpunkte unserer Arbeit sind seit jeher die Entwicklung, Instandsetzung und Herstellung von industriellen Boroskopen aller Art. Unser großes Know-How, in Verbindung mit dem starken persönlichen Engagement aller Mitarbeiter, Kreativität, Teamgeist und die Beständigkeit eines Familienunternehmens, garantieren höchste Qualität – „Made in Germany“.

HIPP Service - Kundenorientierung ist unser Anspruch

Für uns steht die Betreuung unserer Kunden auch nach dem Kauf selbstverständlich an erster Stelle. Eine Ersatzteillieferung wird über 10 Jahre garantiert. Kurze Reparaturzeiten im Schadensfall (14 Tage) sowie eine einfache und unkomplizierte Abwicklung gehören zu unseren Standards.

HIPP Zubehör

>> Adapter.



■ HIPP Adapter für maximale Kompatibilität

HIPP Adapter ermöglichen die Verwendung einzelner Systemkomponenten anderer Hersteller, insbesondere Storz, Wolf etc.

Adapter

■ Adaption: Boroskop an Lichtleiter

■ Adaption: Lichtleiter an Beleuchtungsquelle

HIPP Adapter

>> *Kompatibilität.*

Kaltlichtkabel / Lichtleiter

HIPP Kaltlichtkabel / Lichtleiter werden standardmäßig mit den Adaptern zum Anschluß von HIPP Boroskopen und HIPP Lichtquellen ausgeliefert. HIPP Kaltlichtkabel / Lichtleiter sind über verschiedene Adapter mit Systemen anderer Hersteller kompatibel.

Adapter-Boroskop

- HIPP 
- Olympus 
- Wolf 
- Storz 



Adapter-Lichtquelle

-  Storz
-  Wolf
-  Olympus
-  HIPP

Boroskop-Adaptersystem ■ HIPP

Boroskop	Adapter BK-seitig	Adapter LL-seitig	Lichtleiter	Adapter LQ-seitig	Lichtquelle
HIPP	-	14-0065-00	HIPP	14-0058-00	HIPP
HIPP	-	14-0065-00	HIPP	13-1032-00	Olympus
Storz	10-0051-00	13-1034-00	HIPP	14-0058-00	HIPP
Storz	10-0051-00	13-1034-00	HIPP	13-1031-00	Storz
Wolf	50-0310-00	13-1036-00	HIPP	14-0058-00	HIPP
Wolf	50-0310-00	13-1036-00	HIPP	13-1033-00	Wolf

HIPP Adapter

>> *Kompatibilität.*

■ Vorbereitung des HIPP Boroskopes zum Anschluß an einen Nicht-HIPP-Lichtleiter

HIPP Boroskope werden standardmäßig mit dem Adapter zum Anschluß von HIPP Kaltlichtkabeln / Lichtleitern ausgeliefert (Bild 1). Um Kaltlichtkabel / Lichtleiter anderer Hersteller anzuschließen, werden passende Adapter benötigt. (Wolf, Storz, etc.) (Bild 2).

Bild 1



Bild 2



Bild 3

Der Winkeladapter erlaubt einen Wechsel zwischen Storz und Wolf - und umgekehrt.



HIPP Adapter

>> *Kompatibilität.*

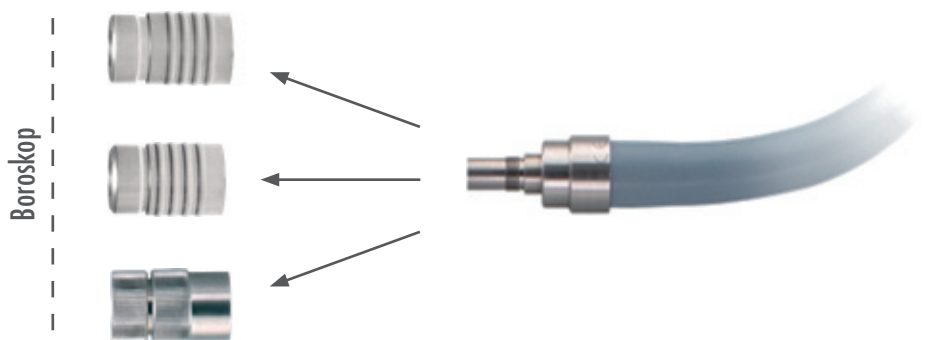
■ Vorbereitung des Lichtleiters zum Anschluß an das HIPP Boroskop

In einem weiteren Schritt muss an den Lichtleiter der zugehörige Adapter angeschraubt werden. Sodann können Boroskop und Lichtleiter miteinander verbunden werden. Bei Verwendung des HIPP Adapters ist kein zweiter Adapter zusätzlich notwendig.

Lichtkabeladapter für Wolf
Lichtkabelseite 13-1036-00

Lichtkabeladapter für HIPP
Lichtkabelseite 14-0065-00

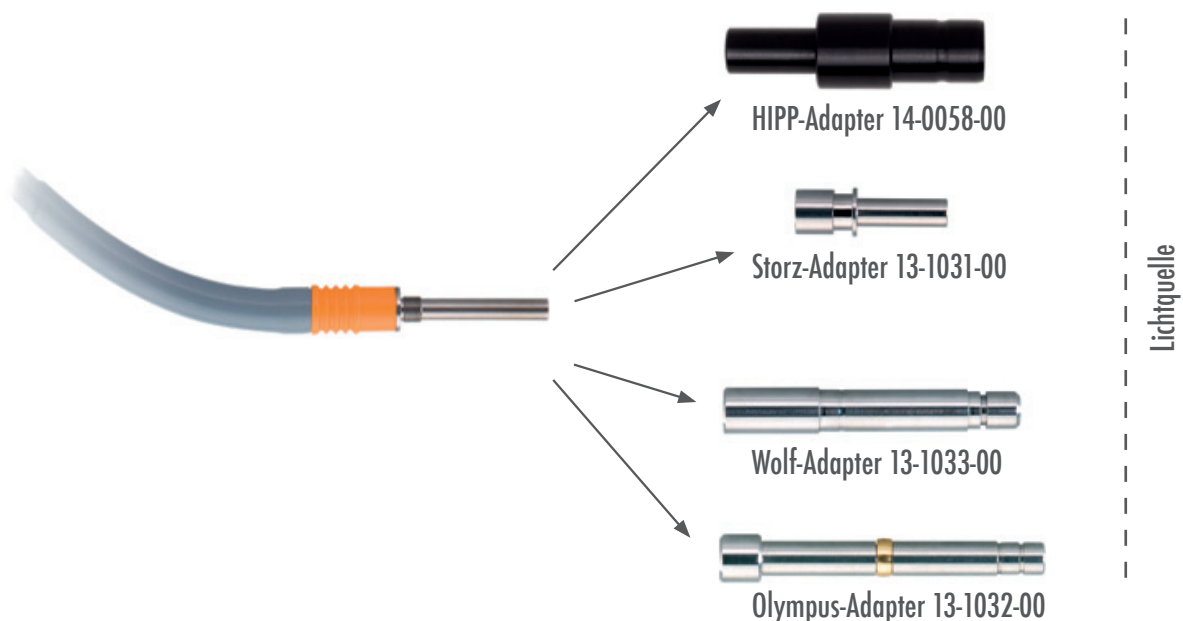
Lichtkabeladapter für Storz
Lichtkabelseite 13-1034-00



■ Anschluß eines HIPP-Lichtleiters an eine Nicht-HIPP-Beleuchtung

HIPP Boroskope werden standardmäßig mit HIPP Kaltlichtkabeln / Lichtleitern ausgeliefert.

Bei Verwendung von Lichtquellen anderer Hersteller kann der HIPP-Lichtleiter mit Hilfe eines Adapters an die Lichtquelle angeschlossen werden.



HIPP Adapter

>> *Vatiantenübersicht.*

■ Boroskop-Adapter

Artikel	Artikel-Nr.
Wolf Adapter	50-0310-00
Storz Adapter	10-0051-00

■ Boroskop Winkel-Adapter

Artikel	Artikel-Nr.
Winkeladapter	50-0722-00

■ Kaltlichtkabel / Lichtleiter-Adapter (Boroskopseite)

Artikel	Artikel-Nr.
HIPP Adapter	14-0065-00
Wolf Adapter	13-1036-00
Storz Adapter	13-1034-00

■ Kaltlichtkabel / Lichtleiter-Adapter (Lichtquellenseite)

Artikel	Artikel-Nr.
HIPP Adapter	14-0058-00
Wolf Adapter	13-1033-00
Storz Adapter	13-1031-00
Olympus Adapter	13-1032-00

HIPP Endoskop Service GmbH

>> *your requirements are our aims.*



HIPP Adapter

Technische Produktinformation



HIPP Endoskop Service GmbH
Glottertalstrasse 10
79108 Freiburg / Germany
Telefon: +49 (0) 761 / 52800
Telefax: +49 (0) 761 / 52855
E-Mail: info@hipp-es.com
Internet: www.hipp-es.com

