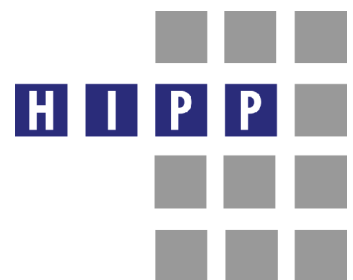


HIPP Endoskop Service GmbH

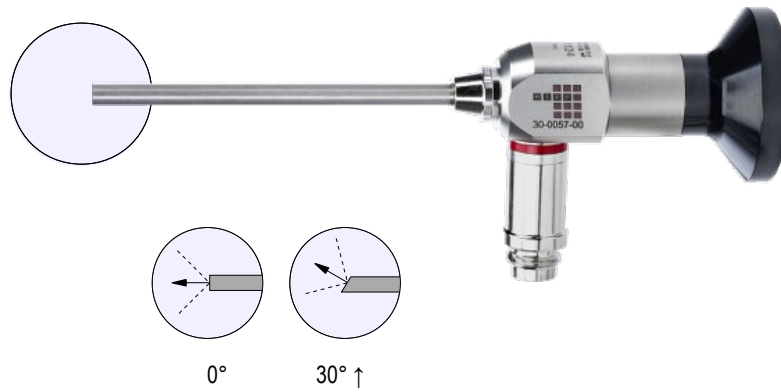
>> *your requirements are our aims.*



Technische Produktinformation Otokope
Technical Product Information Otokopes



Otoskope
Otoscopies



Otoskope – Storz-kompatibel
Otoscopies – Storz-compatible

autoklavierbar (134°C / 273°F)
autoclavable (134°C / 273°F)

Ø [mm] Ø [mm]	Blickrichtung direction of view	Nutzlänge [mm] working length [mm]	HD	Artikel-Nr. article-no.
2,7	0°	50	x	30-0722-00
2,7	30°↑	50	x	30-0736-00
2,7	0°	50	x	30-0735-00
4,0	30°↑	50	x	30-0819-00

