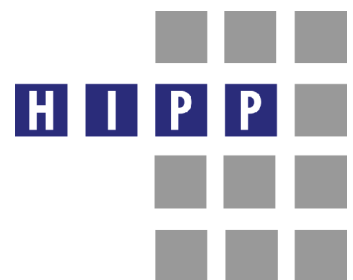


# HIPP Endoskop Service GmbH

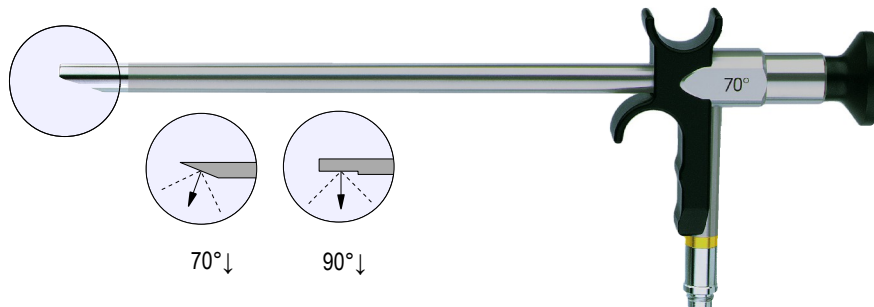
>> *your requirements are our aims.*



Technische Produktinformation Laryngoskope  
Technical Product Information Laryngoscopes



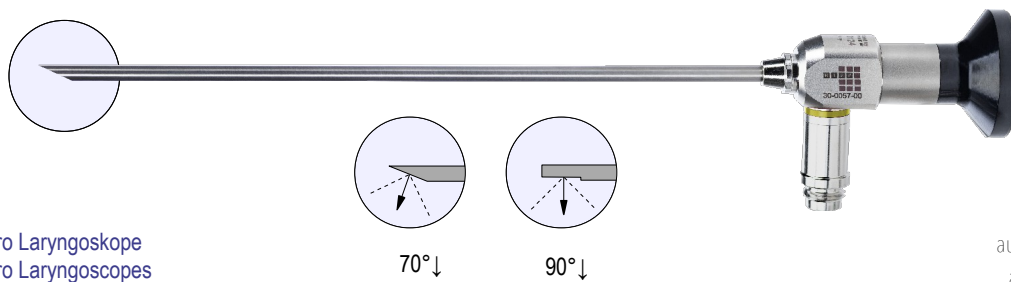
## Laryngoskope Laryngoscopes



Laryngoskope  
Laryngoscopes

einlegbar und gassterilisierbar  
soakable and gas sterilisable

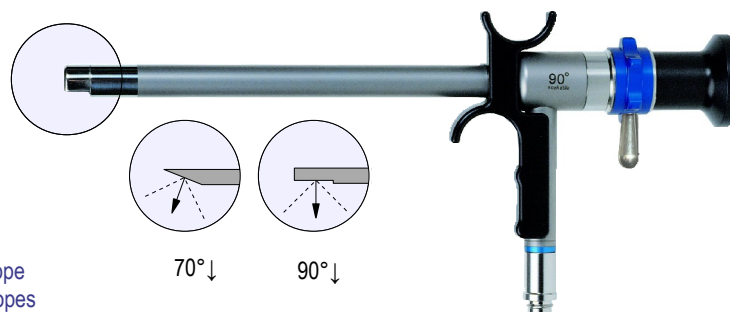
Ø [mm] Ø [mm]	Blickrichtung direction of view	Nutzlänge [mm] working length [mm]	HD	Artikel-Nr. article-no.
7,0	70°↓	190	x	30-0047-01
10,0	70°↓	190	x	30-0048-00
10,0	90°↓	190	x	<i>autoclavable (134°C / 273°F)</i> 30-0049-00



mikro Laryngoskope  
mikro Laryngoscopes

autoklavierbar (134°C / 273°F)  
autoclavable (134°C / 273°F)

Ø [mm] Ø [mm]	Blickrichtung direction of view	Nutzlänge [mm] working length [mm]	HD	Artikel-Nr. article-no.
4,0	70°↓	175	x	30-0213-00
4,0	90°↓	175	x	30-0148-00



Tele Laryngo Pharyngoskope  
Tele Laryngo-Pharyngoscopes

einlegbar und gassterilisierbar  
soakable and gas sterilisable

Ø [mm] Ø [mm]	Blickrichtung direction of view	Nutzlänge [mm] working length [mm]	HD	Artikel-Nr. article-no.
10,0	70°↓	200	x	30-0089-00
10,0	90°↓	200	x	30-0088-00

incl. Zoomadapter mit 2 Verschiedenen Vergrößerungsarten 7 fach / 12 fach  
incl. zoom adapter with 2 different magnifications 7 times / 12 times

